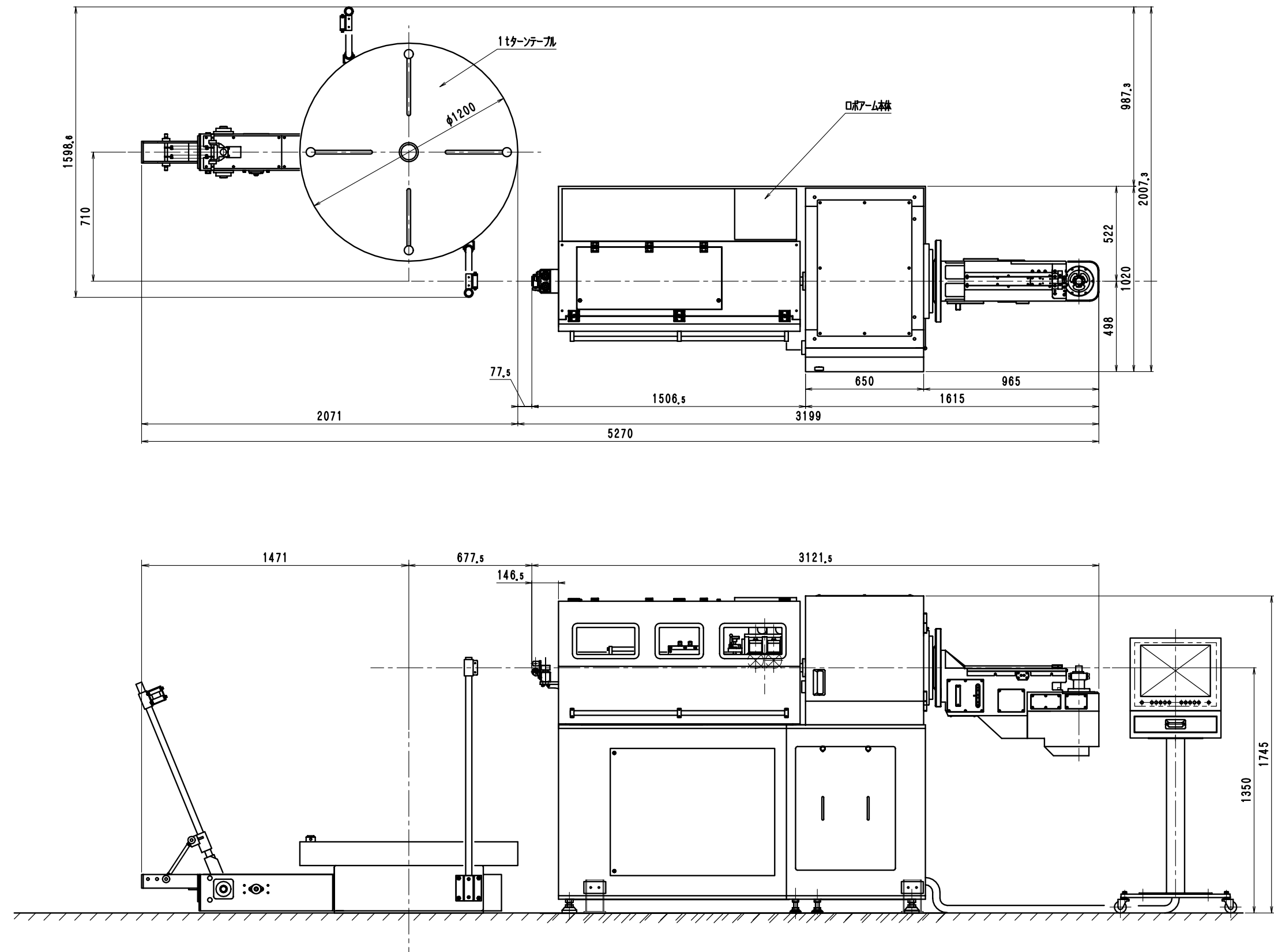


符号	年月日	訂正履歴	記号	検印
△				
△				
△				



品番	部品名称	材質	数量	備 考	
製作台数	仕上	検具	資材	製造	輸入 生 産 名 称 丸 昭 機 械 株 式 有 限 公 司
年月日	承認	検印	設計	尺 度	
06.12.7			寺嶋	1 / 2 4	名 称 全 体 図
三角法	工 番		監 番		
丸 昭 機 械 株 式 有 限 公 司					番 号 A121-000