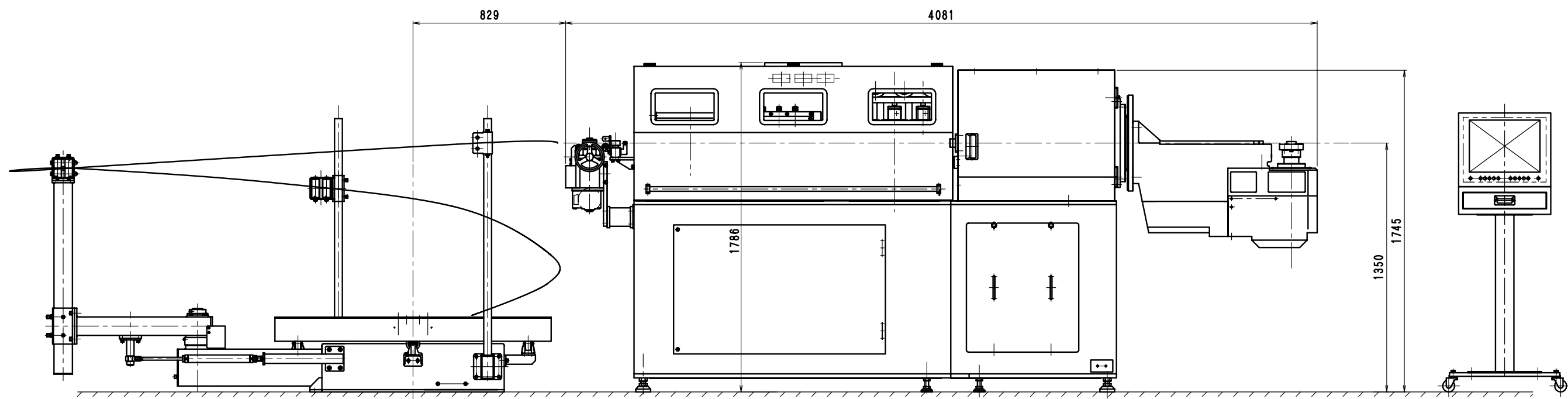
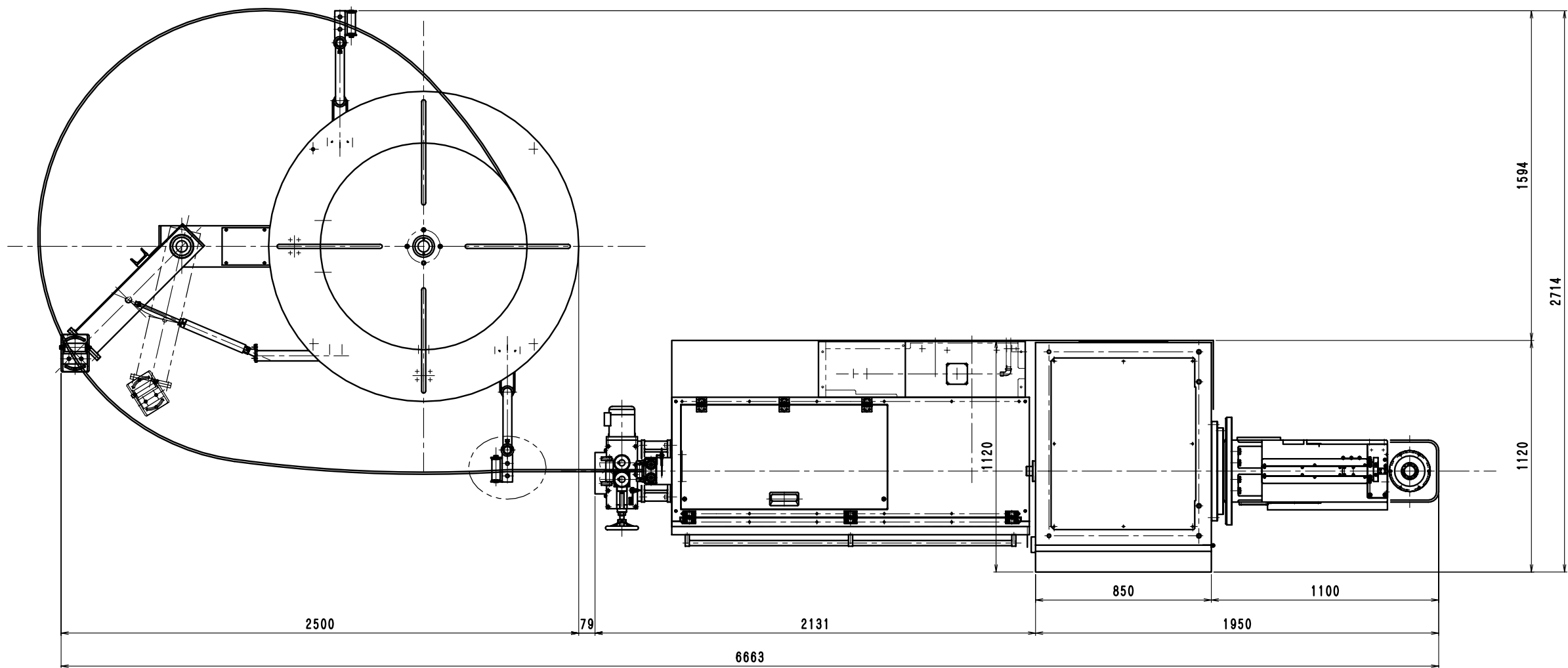


符号	年月日	訂正履歴	記号	検印
△				
△				
△				



品番	部品名	材料	数量	備 考
製作台数	仕上	検査	検査	納入先
年月日	承認	検印	検印	名
06.9.15			大江 1/10	名
三角法	工番			名
				名
丸 昭 機 械 株 式 会 社				図番
				A 5 1 - 0 0 0