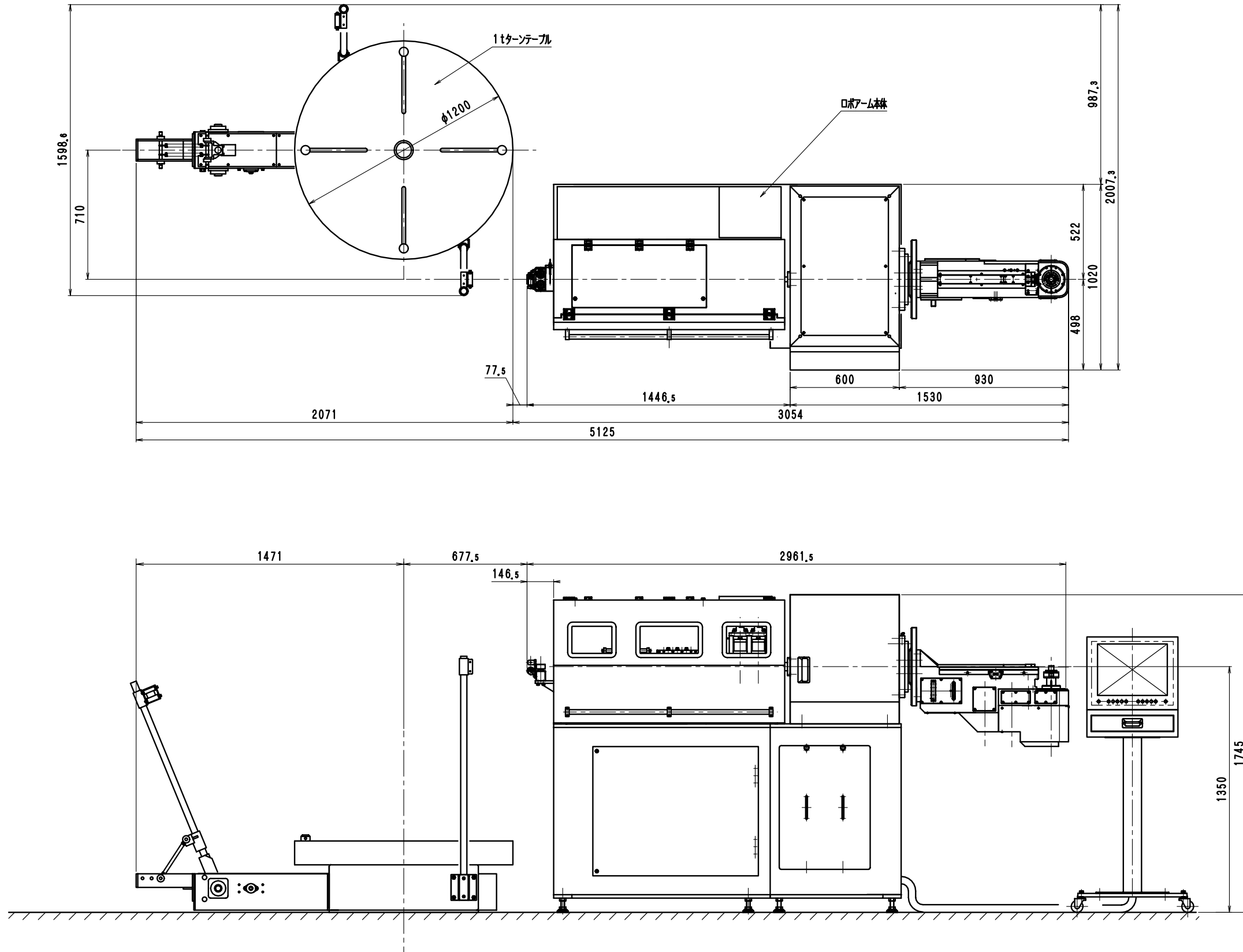


符号	年月日	訂正履歴	記号	検印
△	06.9.15	部品寸法変更	寺嶋	
△				
△				



品番	部品名称	材質	数量	備 考	
製作台数	仕上	検査	検査	納入先	殿
年月日	承認	検印	検印	品名	ロボアーム (MB06-3DC)
06.5.11			寺嶋	尺 度	1 / 2 4
三井	工務			名 称	装置外觀組立図
丸 昭 機 械 株 式 有 限 公 司				図 番	A101-000 △