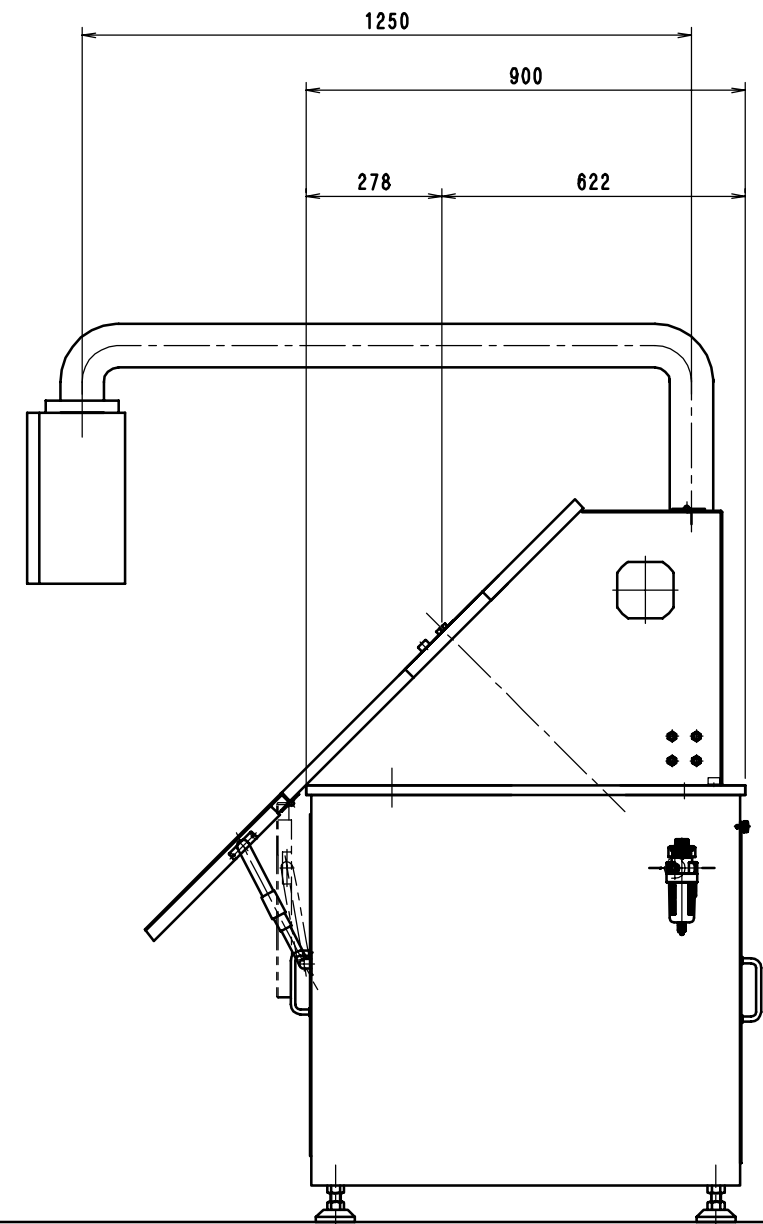
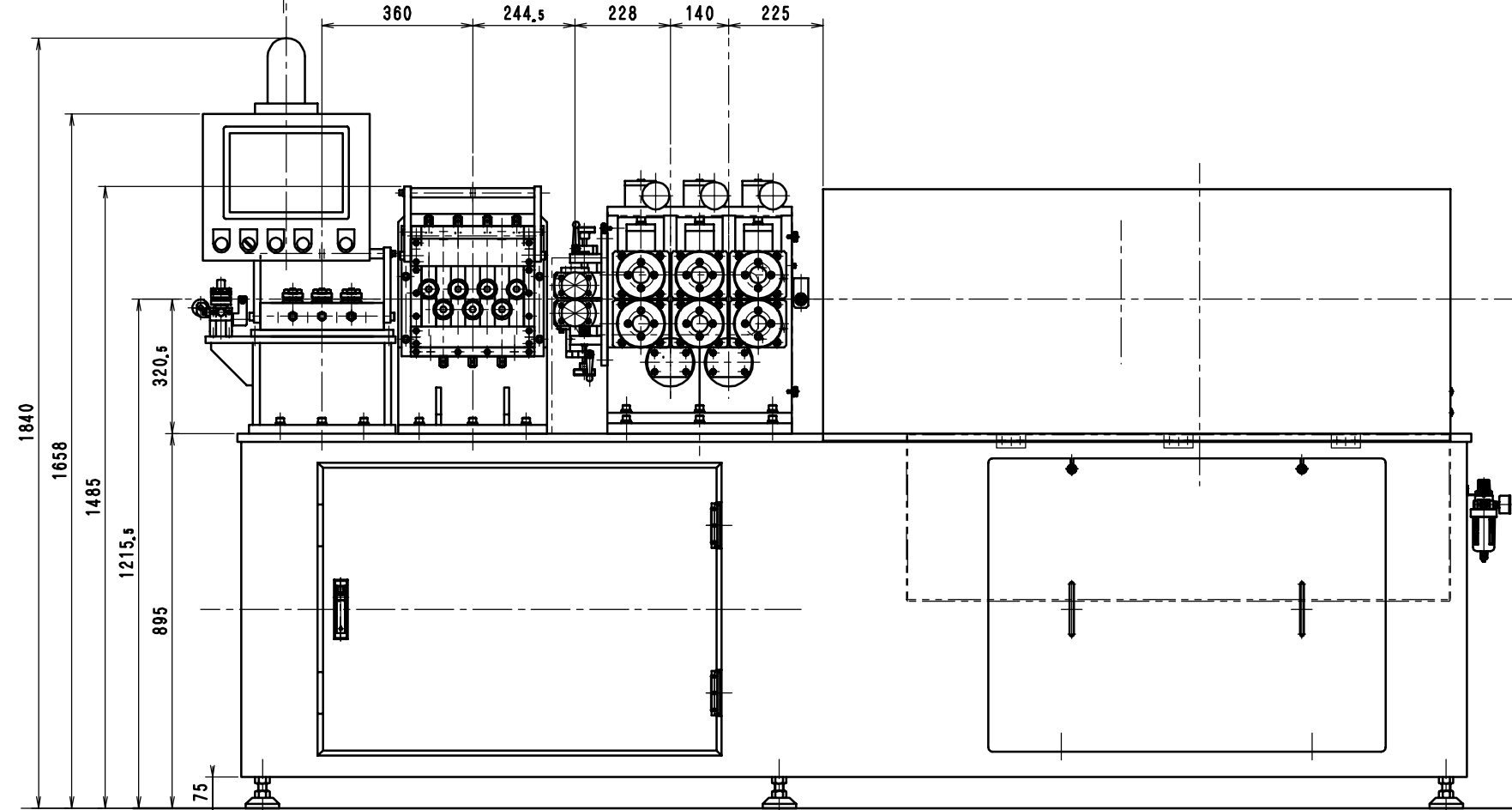
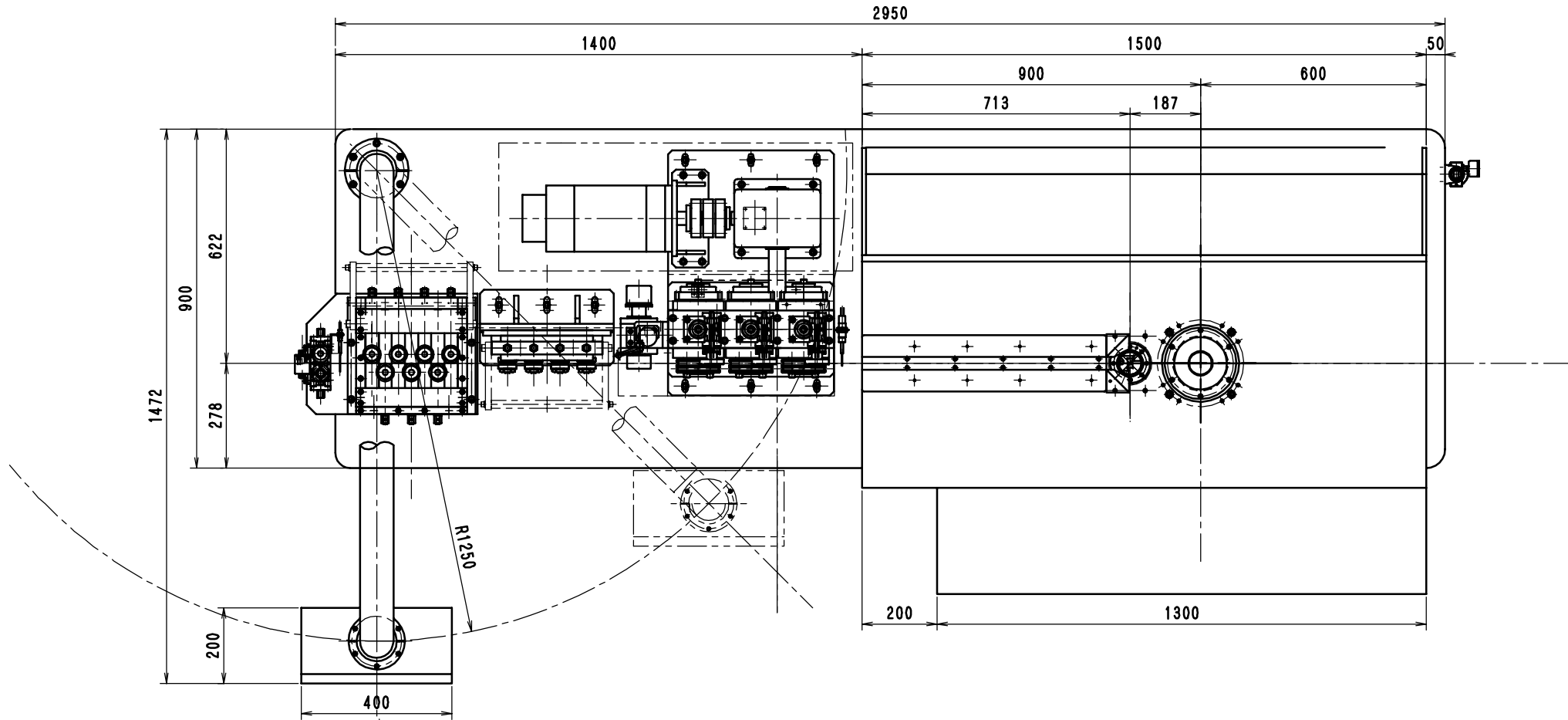


符号	年月日	修正履歴	記号	番号
△				
△				
△				



品番	部品名称	材質	数量	備 考
製作台数	化上	倉庫管理	数量管理	納入先
年月日	承認	後圖	設計	製圖
			大江 1 / 8	機名 M B 0 1 0 N C
三角法	工			名 外 観 図
				番
丸 昭 機 械 株 式 有 限 公 司				製 圖