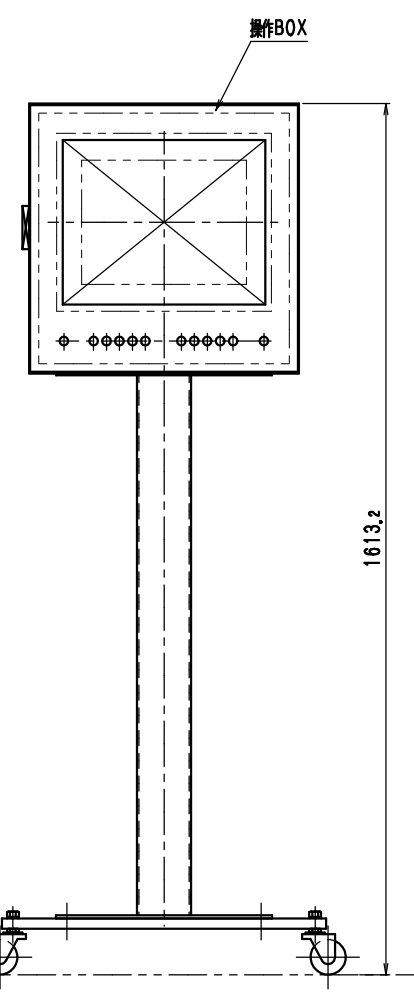
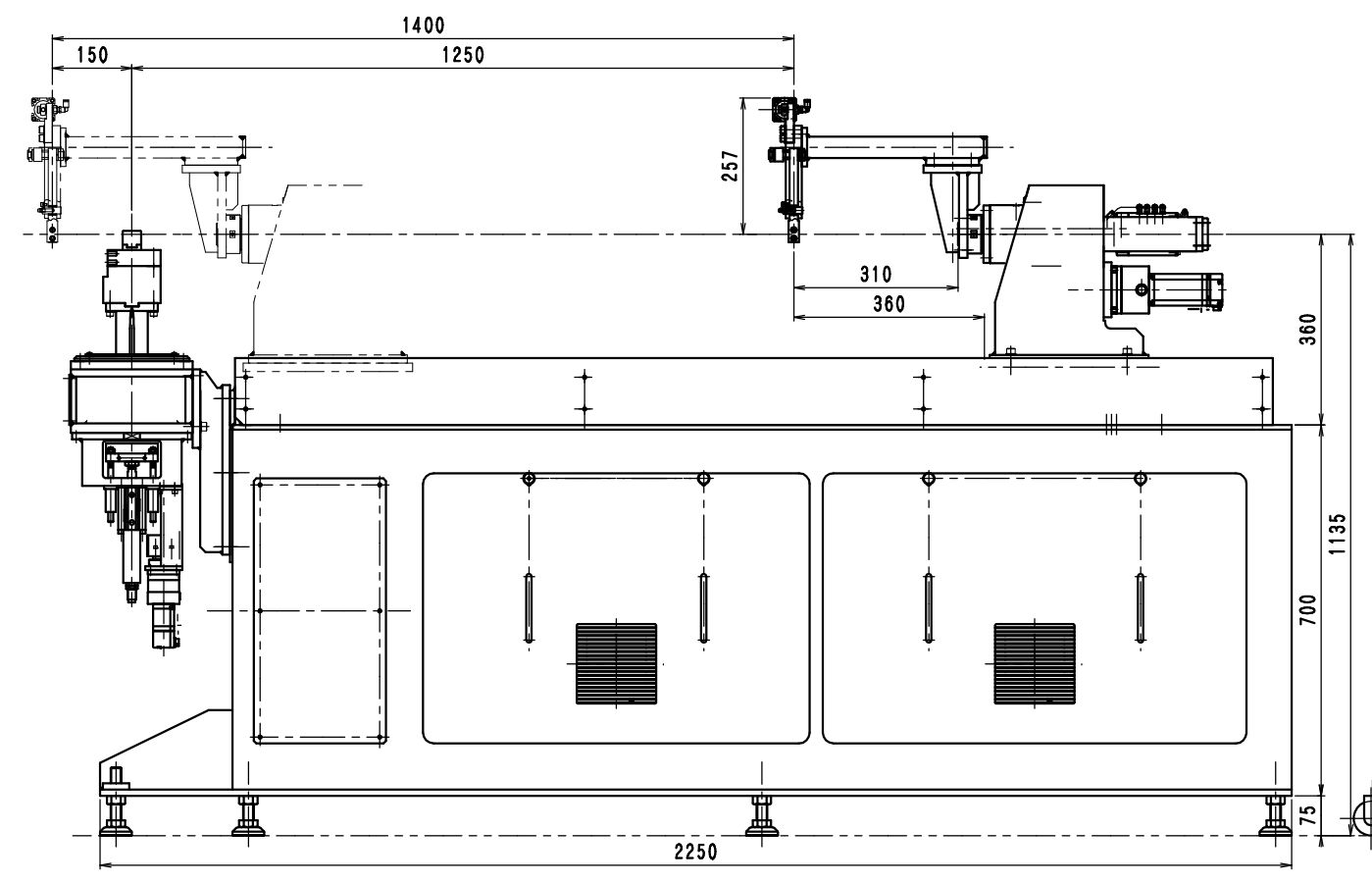
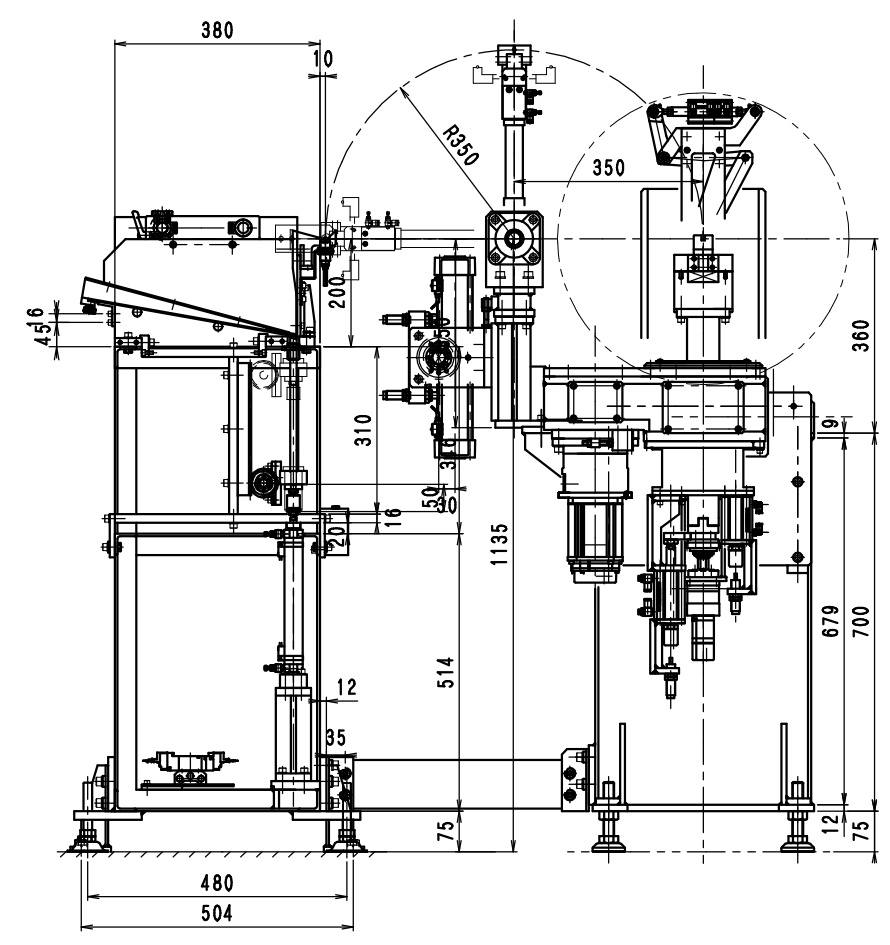
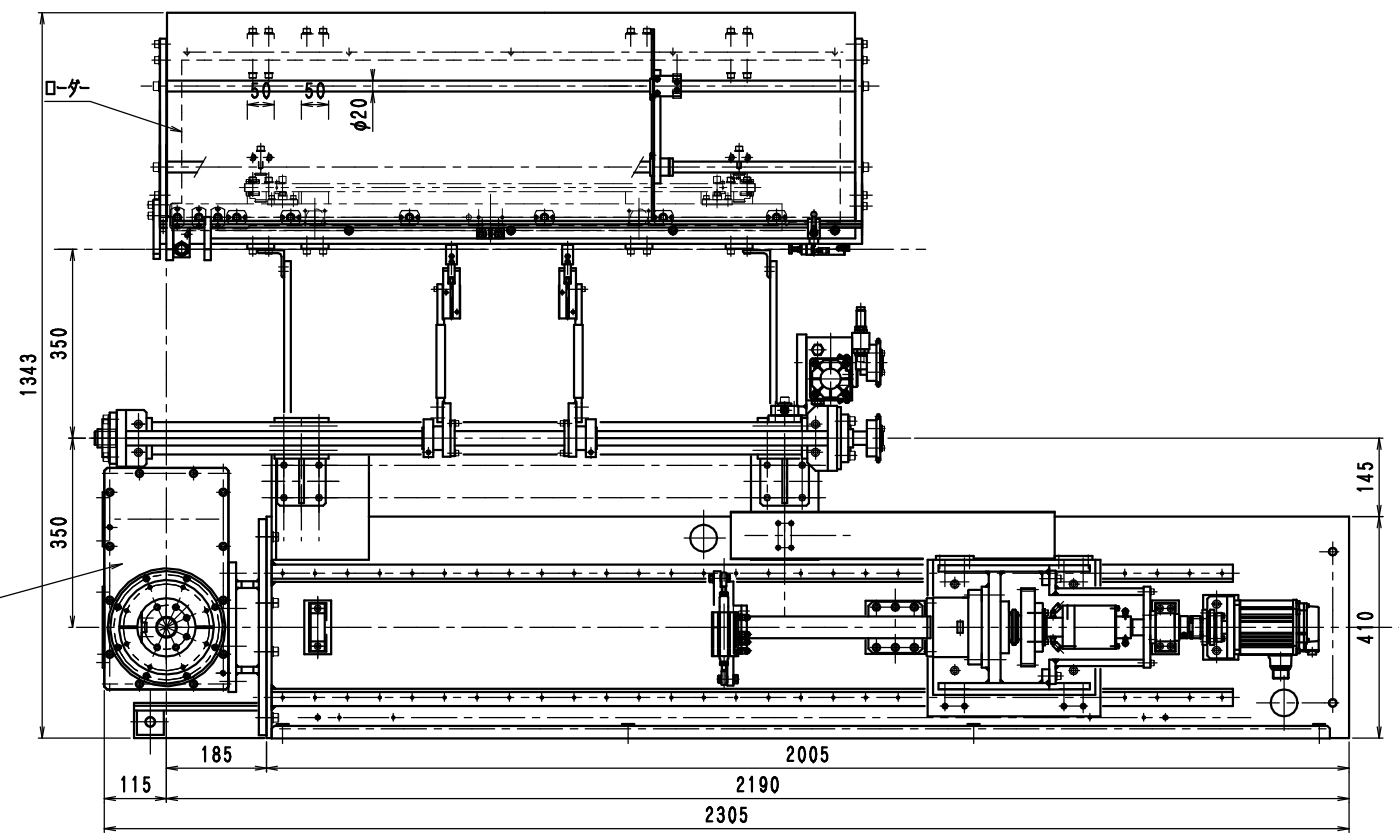


符号	年月日	訂正履歴	記号	検印
△				
△				
△				



品番	部品名称	材質	数量	備 考
製作台数	仕上	検具	測定	納入
年月日	承認	検印	設計	尺 度
12.2.8			寺嶋	1 / 7
三角法	工 番		監 査	
丸 昭 機 械 株 式 会 社				製 図 番 号
				1781-000

廠  
3 D ペンダ -  
名 M B 0 6 - 3 D T  
外 観 図  
製 図 番 号 1 7 8 1 - 0 0 0