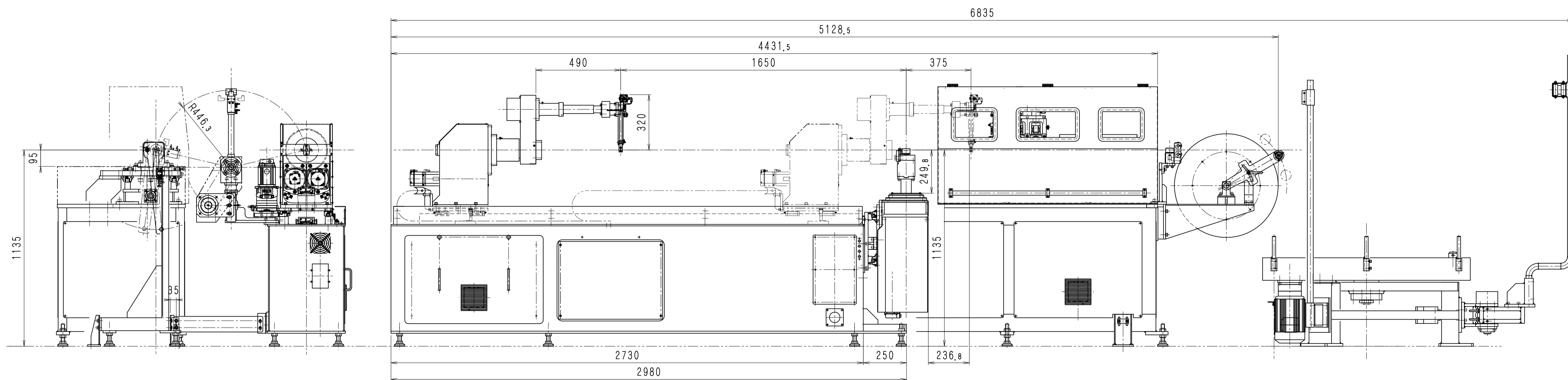
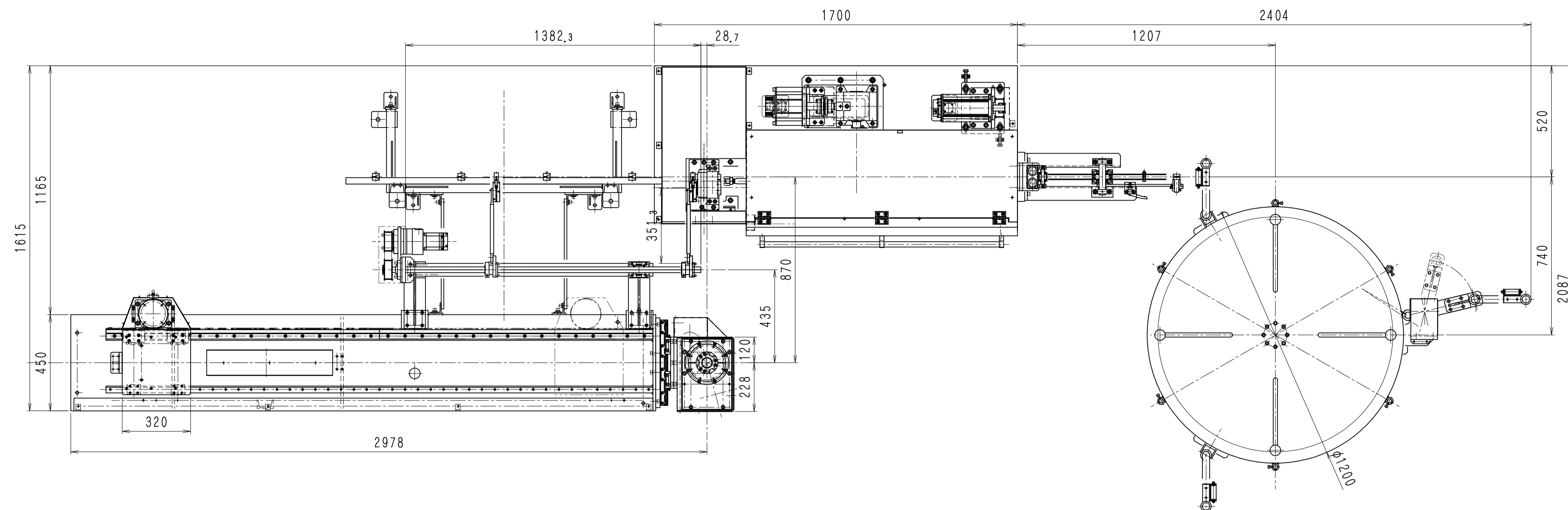


符号	年月日	訂正履歴	記印	検印
△				
△				
△				



品番	部品名称	材質	数量	備 考	
製作台数	仕上	熱処理	表面処理	納入先	殿
1				機名	
年月日	承認	検図	設計	製図	尺 度
13.3.30			繳取	1 / 12	名
三角法	工番		整番		称
丸 昭 機 械 株 式 有 限 公 司					図番
					1 8 1 4 - 0 0 0