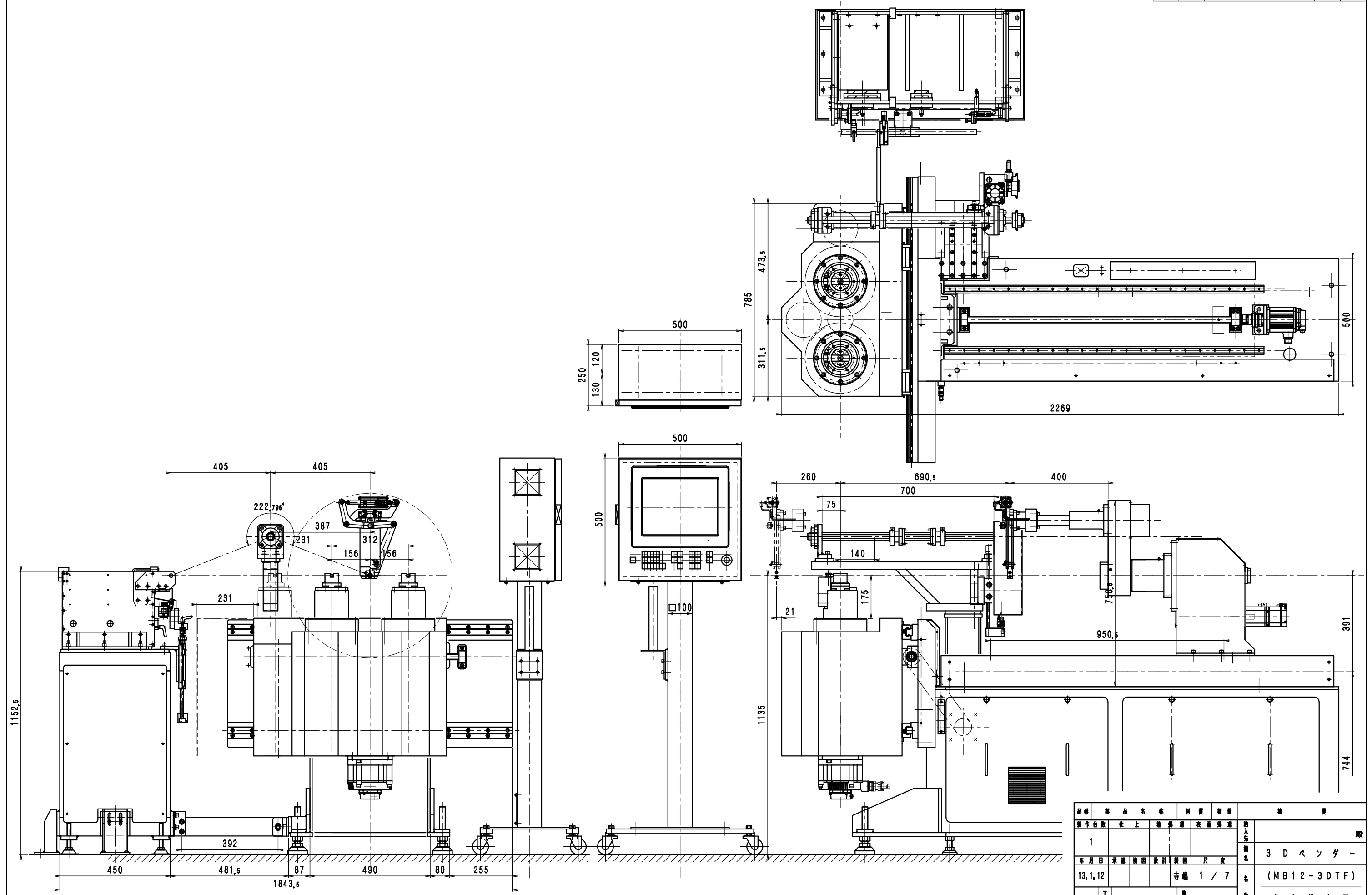


符号	年月日	訂正履歴	記号	検印
△				
△				
△				



品番	部品名称	材質	数量	備 考
製作台数	仕上	輸送	設置	納入
1				名 3 D ペンダ ー
年月日	承認	検閲	設計	尺 度
13.1.12			寺嶋	1 / 7
三角法	工 番			名 (MB12-3DTF)
				本 体 組 立 図
丸 昭 機 械 株 式 会 社				番 号 K21-000-600