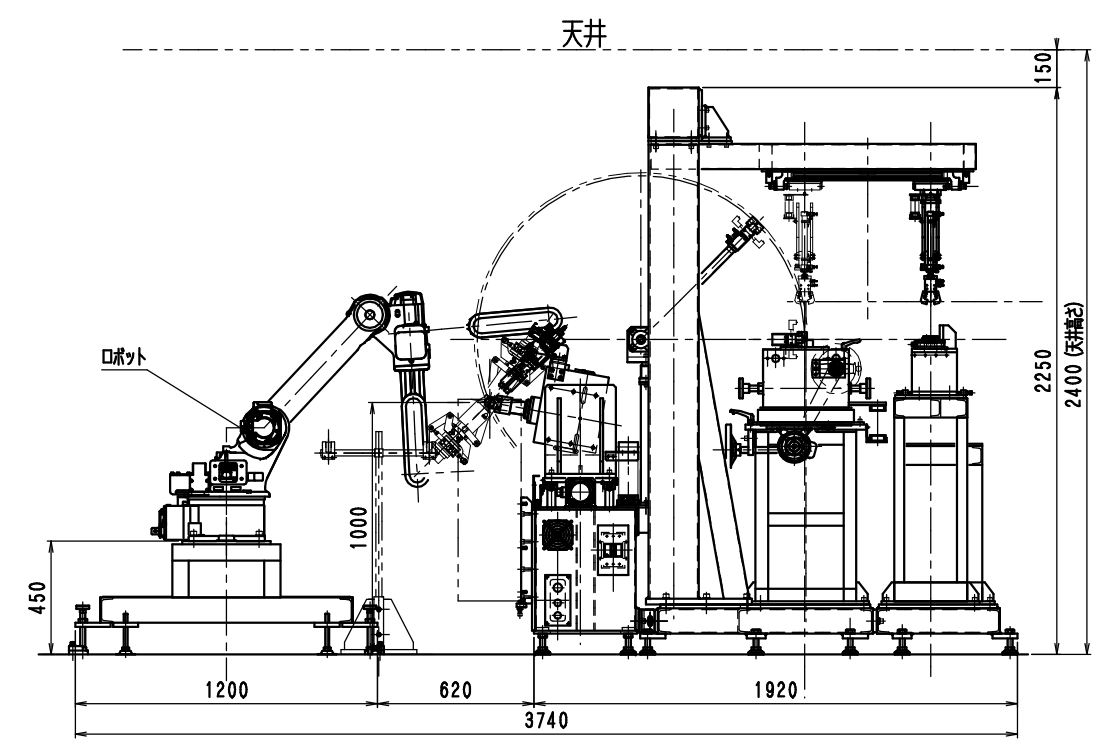
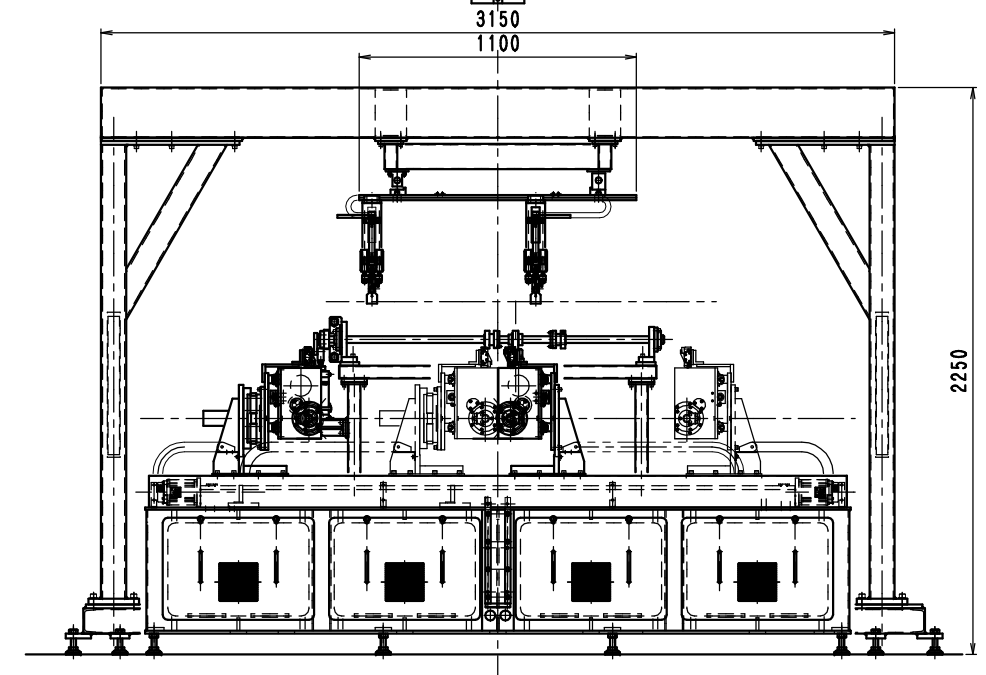
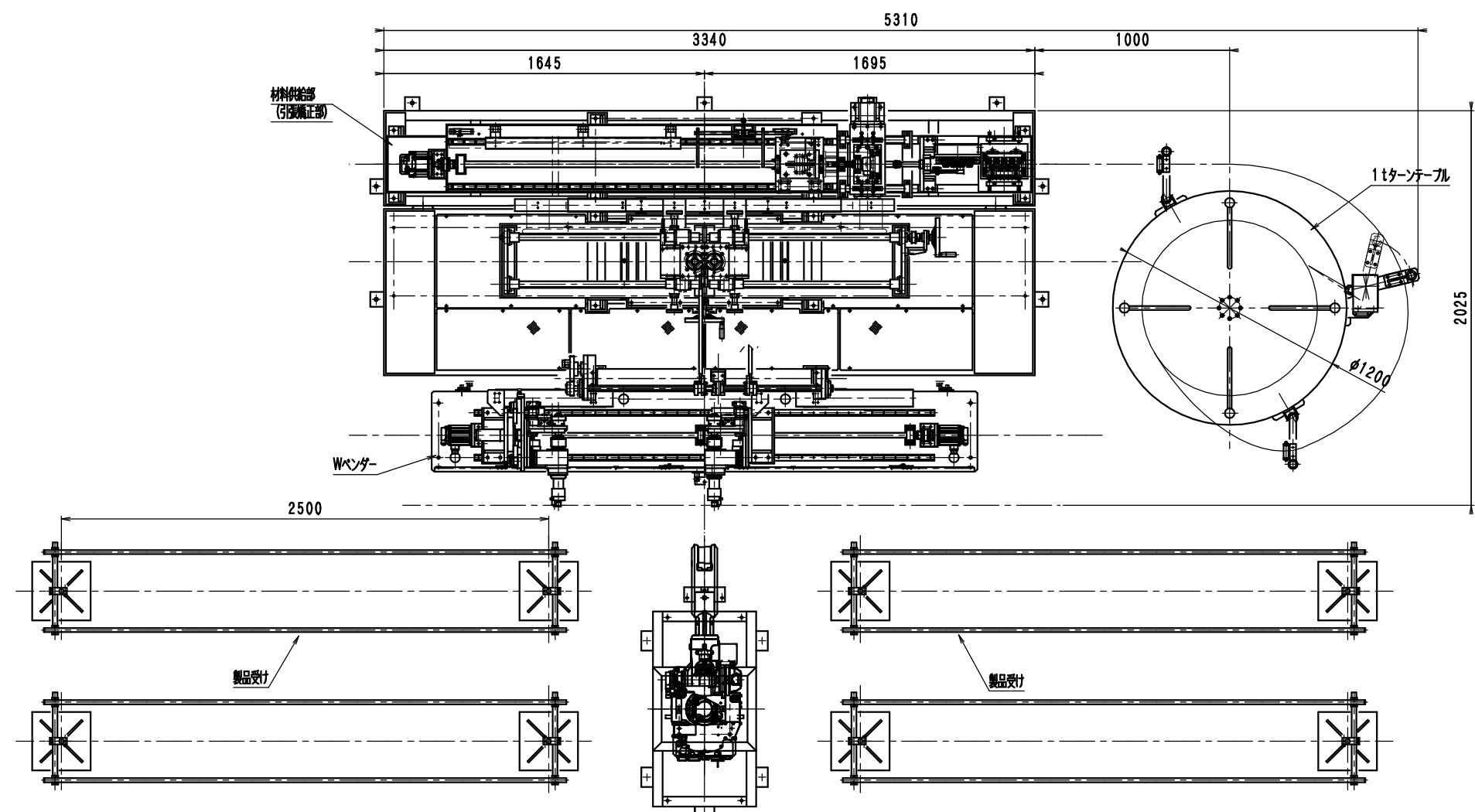


符号	年月日	訂正履歴	記号	検印
△				
△				
△				



品番	部品名称	材質	数量	備 考
製作台数	仕上	検身	資材	異議
年月日	承認	検印	設計	尺 度
11.12.6			大江	1/15
三角法	工 番		製 番	
丸 昭 機 械 株 式 有 限 公 司				図 番 1782-002