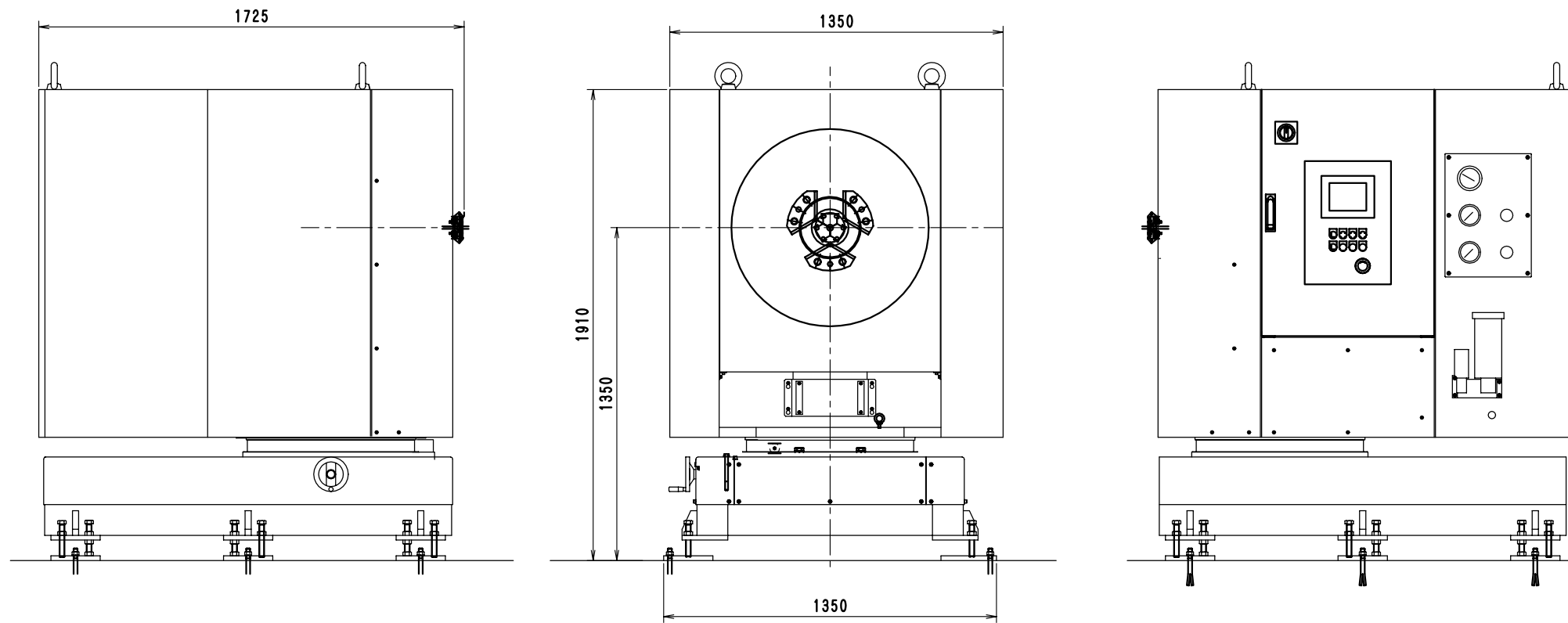
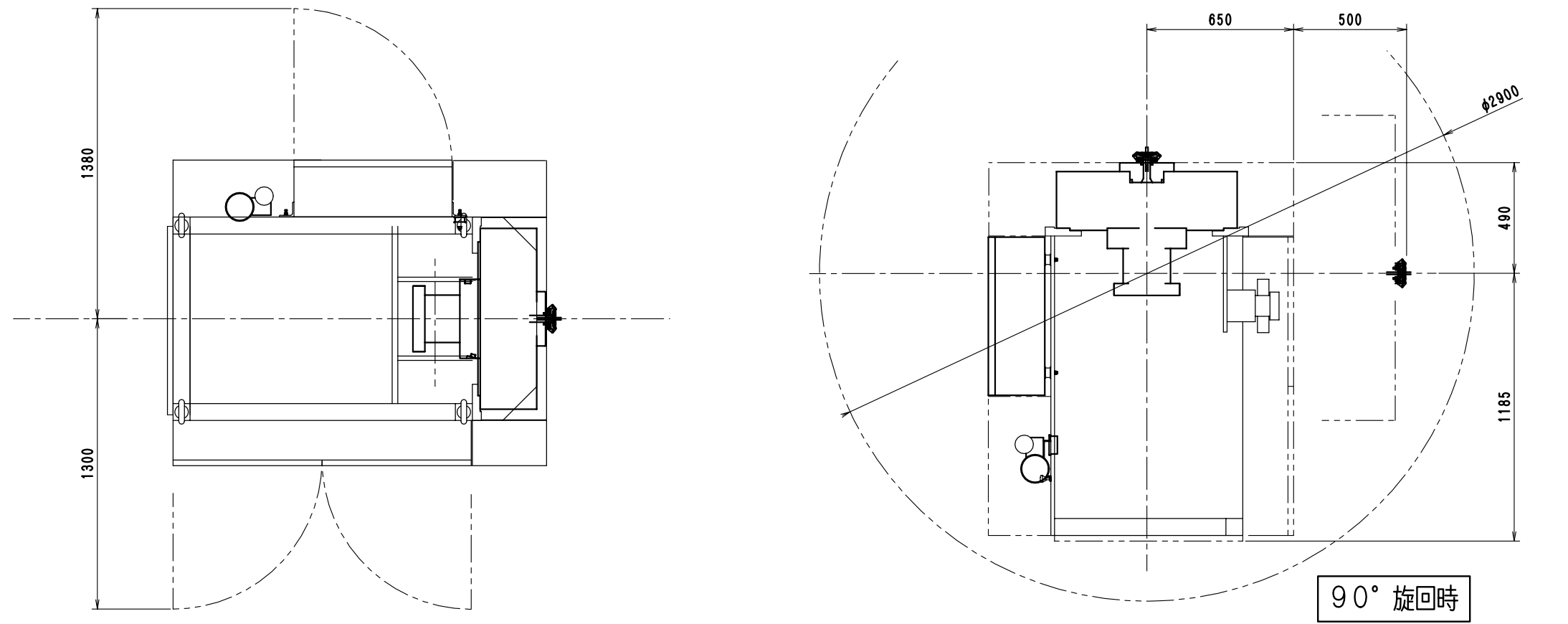


符号	年月日	訂正履歴	記号	検印
△				
△				
△				



品番	部品名	材料	数量	備 考
製作台数	仕上	検査	検査	納入先
年月日	承認	検印	製図	尺 寸
07.7.6			大江	1/12
三月法	工番		製番	名 称
				丸スレッガー (外観図)
丸 昭 機 械 株 式 有 限 公 司				図 番