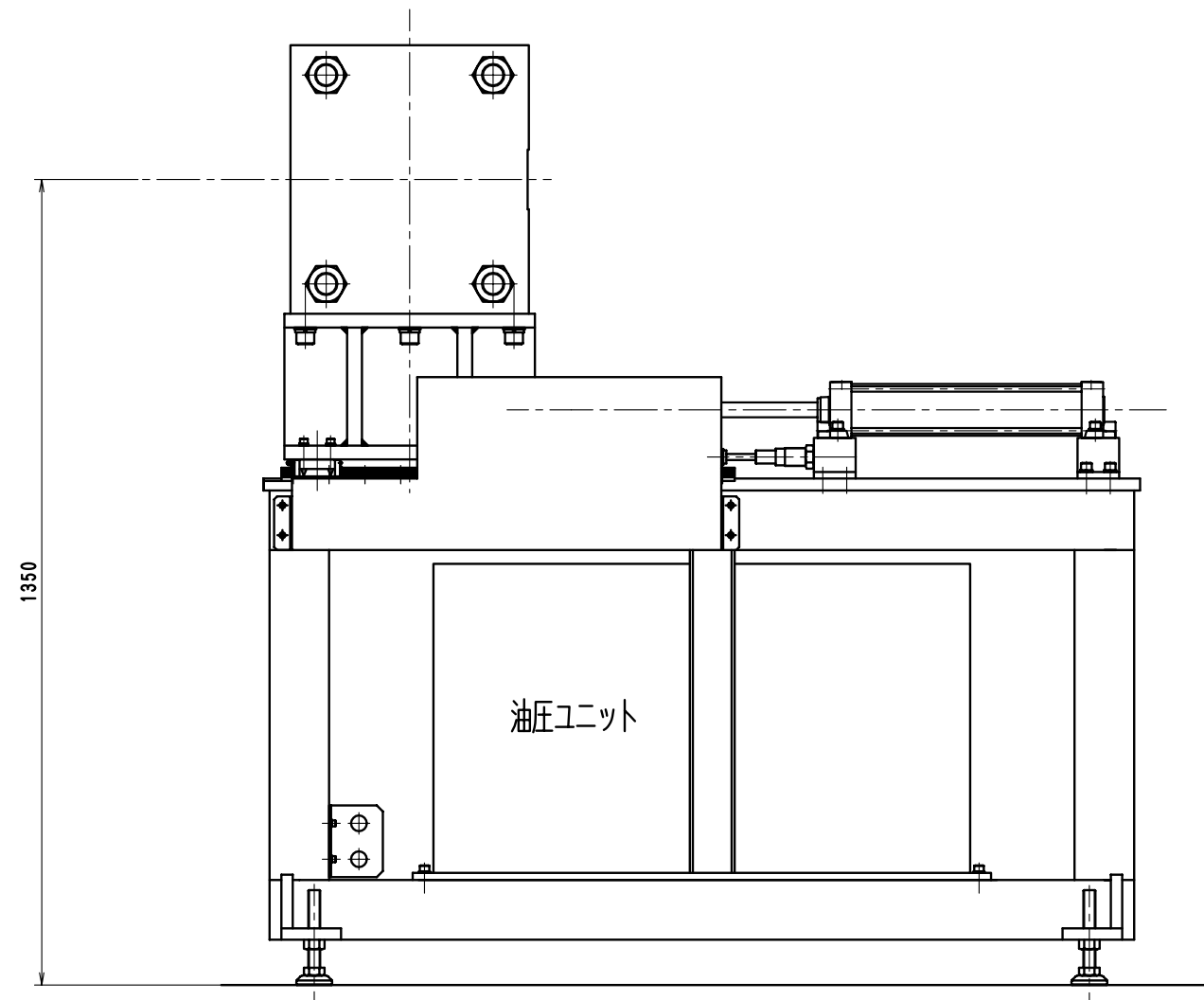
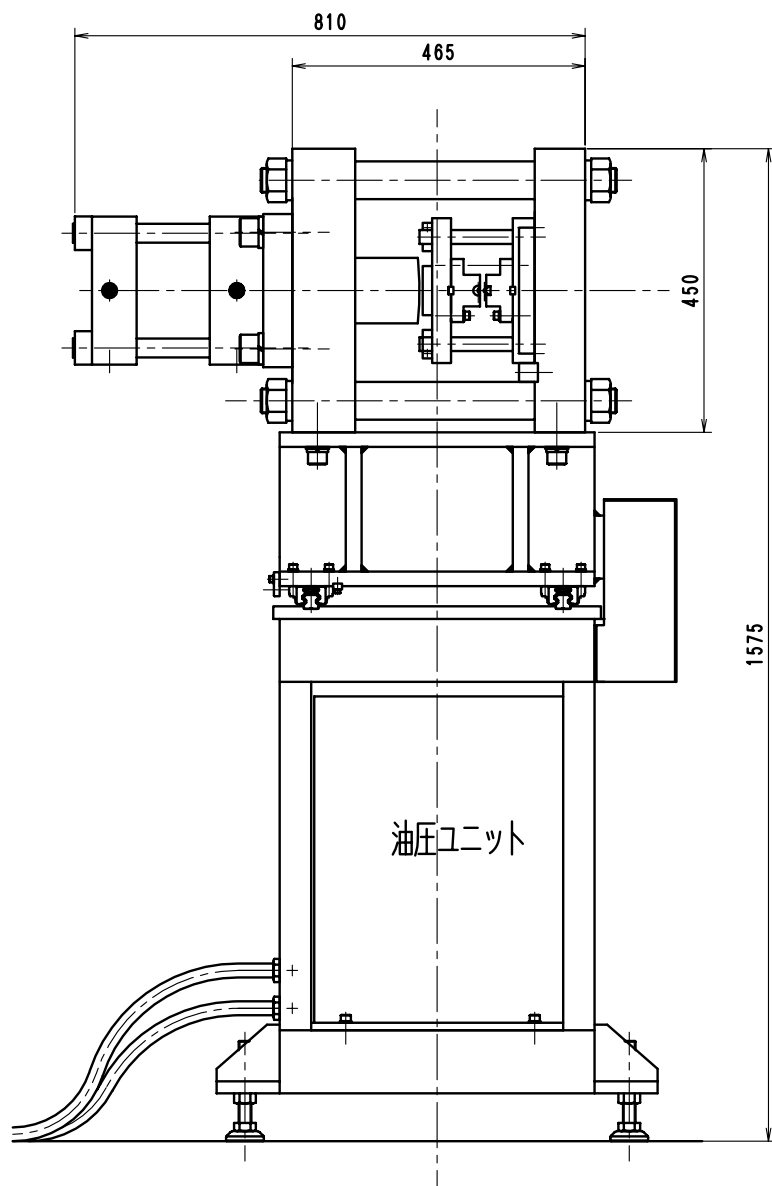
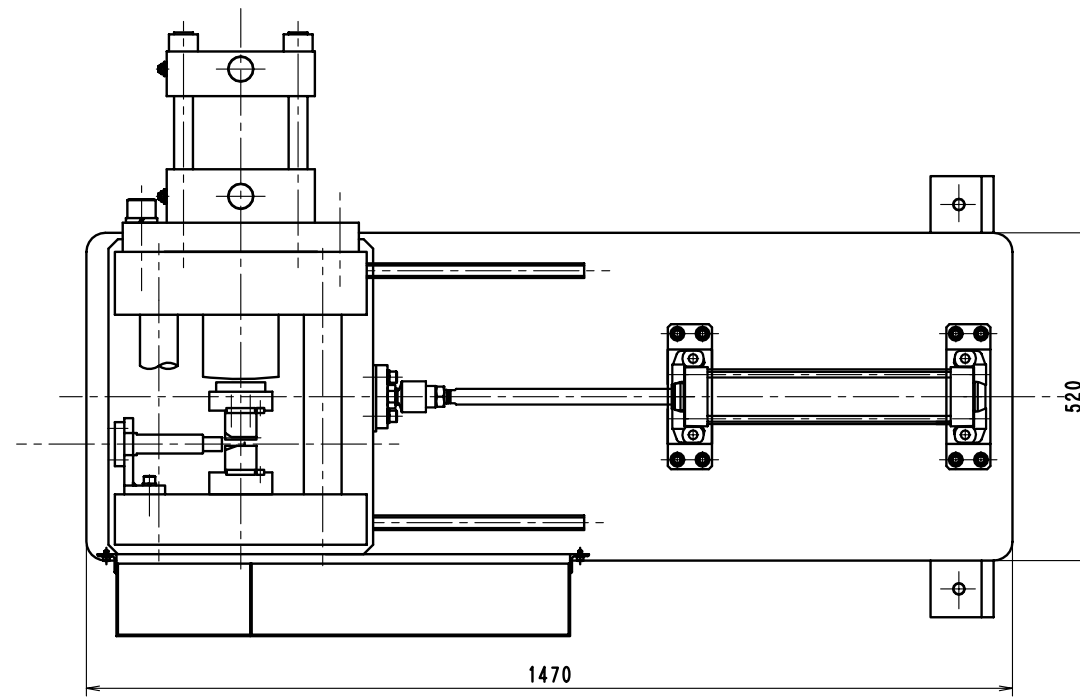


符号	年月日	訂正履歴	記号	検印
△				
△				
△				



品番	部品名称	材質	数量	備 考
製作台数	仕上	納期	検査	納入先 名
年月日	承認	検査	検査	名
05.4.12		大江	1 / 6	名
三角	工			名
角	事			名
丸 昭 機 械 株 式 会 社				名

殿
名
名
名

コイニングプレス (外観図)